

INTERFERENZE CON IMPIANTI IN TUBAZIONE METALLICA CON PROTEZIONE CATODICA E/O ELETTRICI (P.I., ENEL MT – BT, SEMAFORICI, ECC.).

DISEGNO ILLUSTRATIVO INCROCI E PARALLELISMI TRA TUBO METALLICO CON PROTEZIONE CATODICA O CAVO ELETTRICO E CAVO DI TELECOMUNICAZIONE SECONDO IL DISPOSTO DELLE NORME C.E.I. 11-17-2006 FASCICOLO 8402, ARTT. 6.1.1, 6.1.2 E 6.1.3 RICHIAMATE DALL'ART. 95 DEL CODICE DELLE COMUNICAZIONI ELETTRONICHE, DECRETO LEGISLATIVO 01/08/2003 N. 259 PUBBLICATO SULLA G.U. DEL 15/09/2003.

N.B.: QUANDO UNO DEI DUE CAVI E' POSTO DENTRO APPOSITI MANUFATTI (TUBAZIONI, CUNICOLI, ECC.) CHE PROTEGGONO IL CAVO STESSO E NE RENDONO POSSIBILE LA POSA E LA SUCCESSIVA MANUTENZIONE SENZA LA NECESSITA' DI EFFETTUARE SCAVI, NON E' NECESSARIO OSSERVARE LE PRESCRIZIONI DELLE NORME C.E.I. SUCCITATE.

PER IL GAS NATURALE CON DENSITA' NON SUPERIORE A 0,8, NEL CASO DI INTERFERENZE CON **CANALIZZAZIONI** TELEFONICHE, SI DOVRANNO RISPETTARE: IL D.M. 24/11/1984 DEL MINISTERO DELL'INTERNO - IL D.M. DEL MINISTERO DELLO SVILUPPO ECONOMICO 16/04/2008 - IL D.M. DEL MINISTERO DELLO SVILUPPO ECONOMICO 17/04/2008 -LE NORME UNI 9165 - LE NORME UNI 9860 (VEDI SCHEMA IN ALLEGATO "A bis).

NEGLI ALTRI CASI SI DOVRANNO APPLICARE LE NORME C.E.I. SUCCITATE.

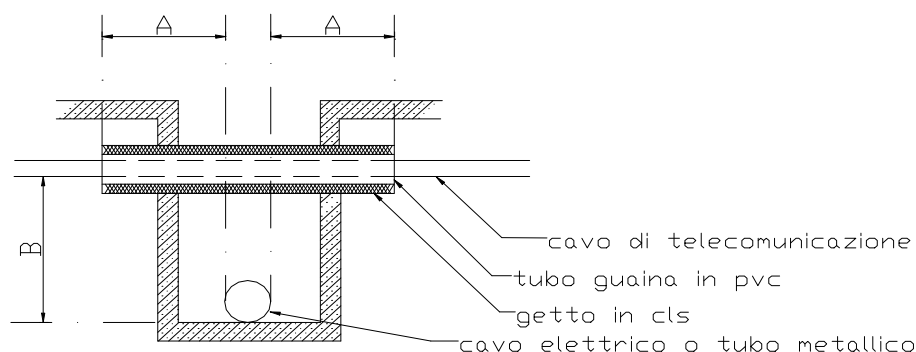
INCROCIO FRA CAVO TLC E CAVO ELETTRICO O TUBAZIONE METALLICA CON PROTEZ. CATODICA.

TIPO 1) QUOTA B > 30 cm

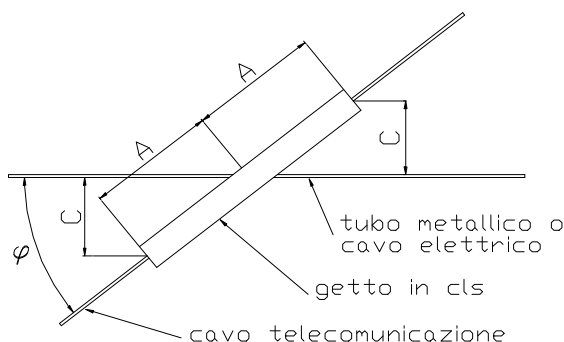
ESECUZIONE: servizio superiore inguainato con tubo in pvc più massello cls (o canaletta di ferro zincato a caldo dello spessore minimo di 2 mm).

N.B.: DI NORMA IL CAVO TLC DOVREBBE ESSERE POSTO SUPERIORMENTE, IN CASO DI IMPOSSIBILITA' TECNICA VA COMUNQUE PROTETTO IL SERVIZIO SUPERIORE **QUALSIASI ESSO SIA.**

Caso a) – incrocio perpendicolare ($\varphi = 90^\circ$) quote A > 50 cm.



Caso b) – incrocio obliquo ($\varphi < 90^\circ$) quote A non inferiori a 50 cm in modo che C > 30 cm.

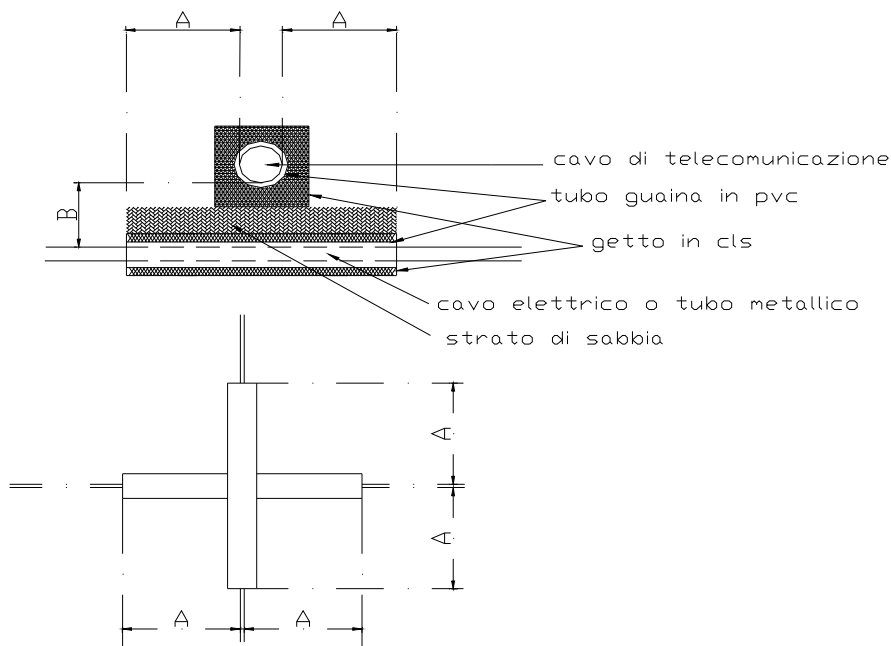


(segue)

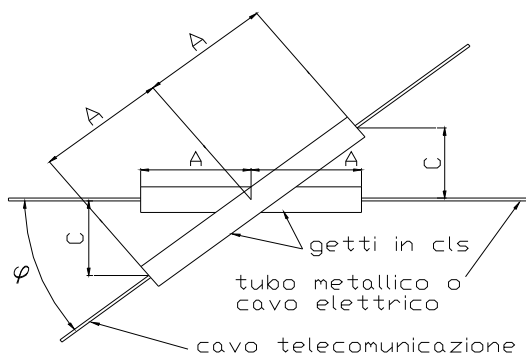
TIPO 2) QUOTA B < 30 cm

ESECUZIONE: entrambi i servizi inguainati con guaine costituite da tubi in pvc più masselli in cls meccanicamente separati tra loro da strato di sabbia (o canalette di ferro zincato a caldo spessore minimo mm. 2).

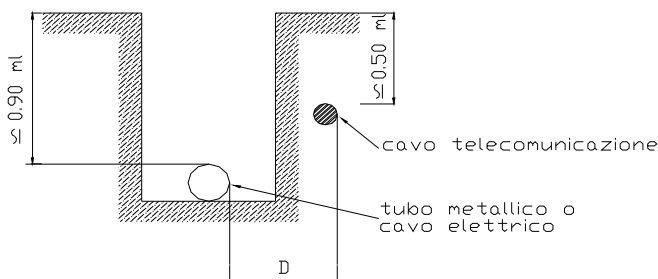
Caso a) – incrocio perpendicolare ($\varphi = 90^\circ$) quote A > 50 cm.



Caso b) – incrocio obliquo ($\varphi < 90^\circ$) quote A non inferiori a 50 cm in modo che C > 30 cm.



PARALLELISMO FRA CAVO TLC E CAVO ELETTRICO O TUBAZ. METALLICA CON PROTEZ. CATODICA.



Caso a) - quota D > 0.30 ml ESECUZIONE: nessuna protezione meccanica sui servizi.

Caso b) - quota D < 0.30 ml ESECUZIONE: servizio superiore inguainato con tubo in pvc più getto in cls (o canaletta di ferro zincato a caldo dello spessore minimo di mm. 2)

Caso c) - quota D < 0.15 ml ESECUZIONE: entrambi i servizi inguainati con tubi in pvc più getti in cls (o canaletta di ferro zincato a caldo dello spessore minimo di mm. 2)