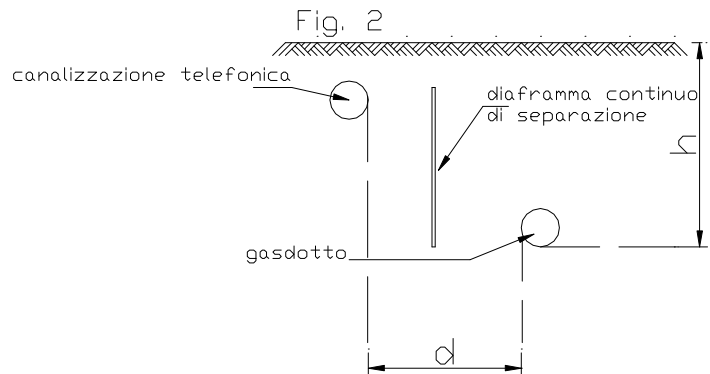
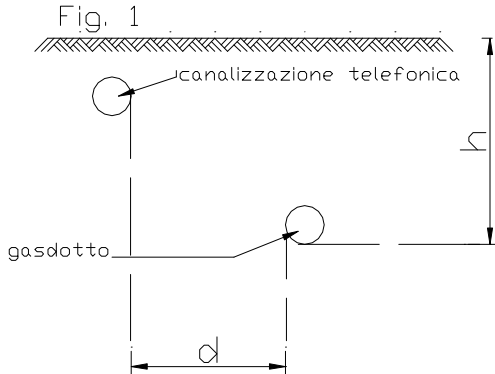


D.M. 24/11/1984 MINISTERO DELL'INTERNO - D.M. 16/04/2008 MINISTERO DELLO SVILUPPO ECONOMICO - D.M. 17/04/2008 MINISTERO DELLO SVILUPPO ECONOMICO - NORME UNI 9165 - NORME UNI 9860.

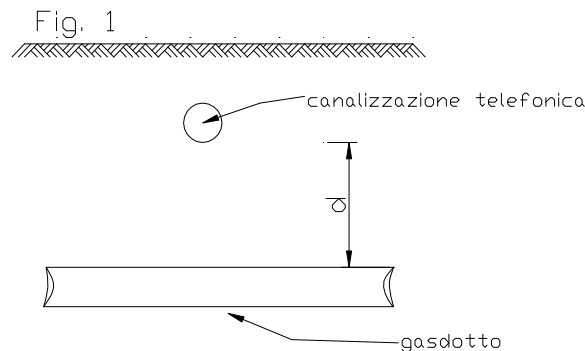
N.B.: LO SCHEMA HA SOLO VALORE ILLUSTRATIVO, NON E' ESAUSTIVO. PER LA CORRETTA APPLICAZIONE DELLE NORME FARE RIFERIMENTO AI SUCCITATI DECRETI MINISTERIALI.

PARALLELISMI

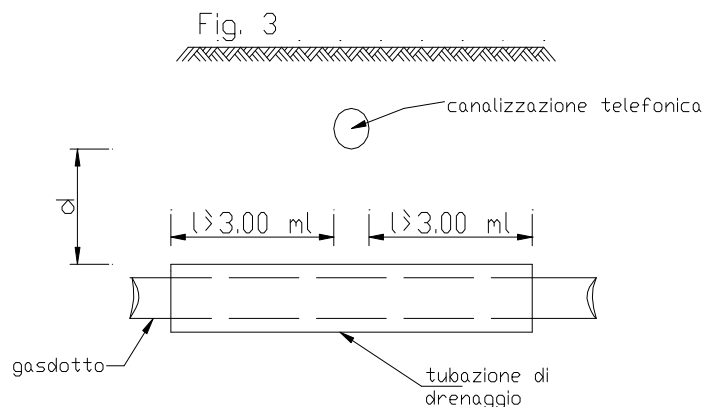
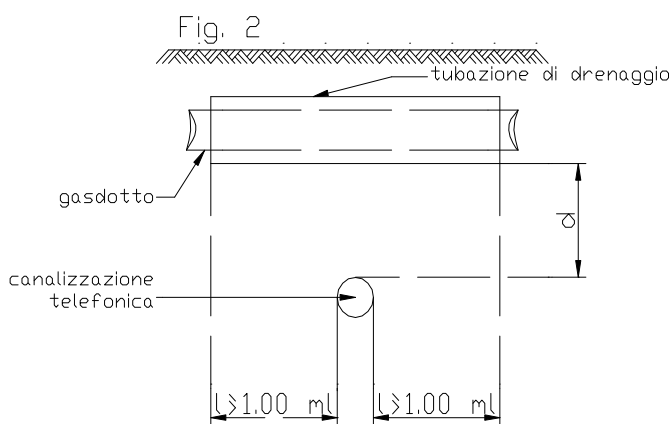


- 1) $d \geq h$ per condotte di 1^a - 2^a e 3^a specie (vedi fig. 1),
- 2) $d \geq 50$ cm per condotte 4^a e 5^a specie (vedi fig. 1),
- 3) $d < h$ impiegare diaframma continuo di separazione in materiale plastico, metallo ecc. (vedi fig. 2) (per condotte di 4^a e 5^a specie solo nei casi di parallelismo $>$ di 150 ml).
- 4) Per condotte di 6^a e 7^a specie mantenere distanza tale da consentire gli interventi di manutenzione su entrambe le canalizzazioni oppure vedi p.to 3) – fig. 2,

ATTRAVERSAMENTI



- 1) $d \geq 150$ cm per condotte di 1^a - 2^a e 3^a specie (vedi fig. 1),
- 2) $d \geq 50$ cm per condotte 4^a e 5^a specie (vedi fig. 1),
- 3) Per condotte di 6^a e 7^a specie mantenere distanza tale da consentire gli interventi di manutenzione su entrambe le canalizzazioni.



- 4) $d \leq 150$ cm per condotte di 1^a - 2^a e 3^a specie: inserire tubazione di drenaggio (vedi fig. 2 o fig. 3),
- 5) $d \leq 50$ cm per condotte 4^a e 5^a specie: inserire tubazione di drenaggio (vedi fig. 2 o fig. 3),
- 6) Per condotte di 6^a e 7^a specie se non è possibile mantenere la distanza tale da consentire gli interventi di manutenzione su entrambe le canalizzazioni, inserire tubazione di drenaggio (vedi fig. 2 o fig. 3).